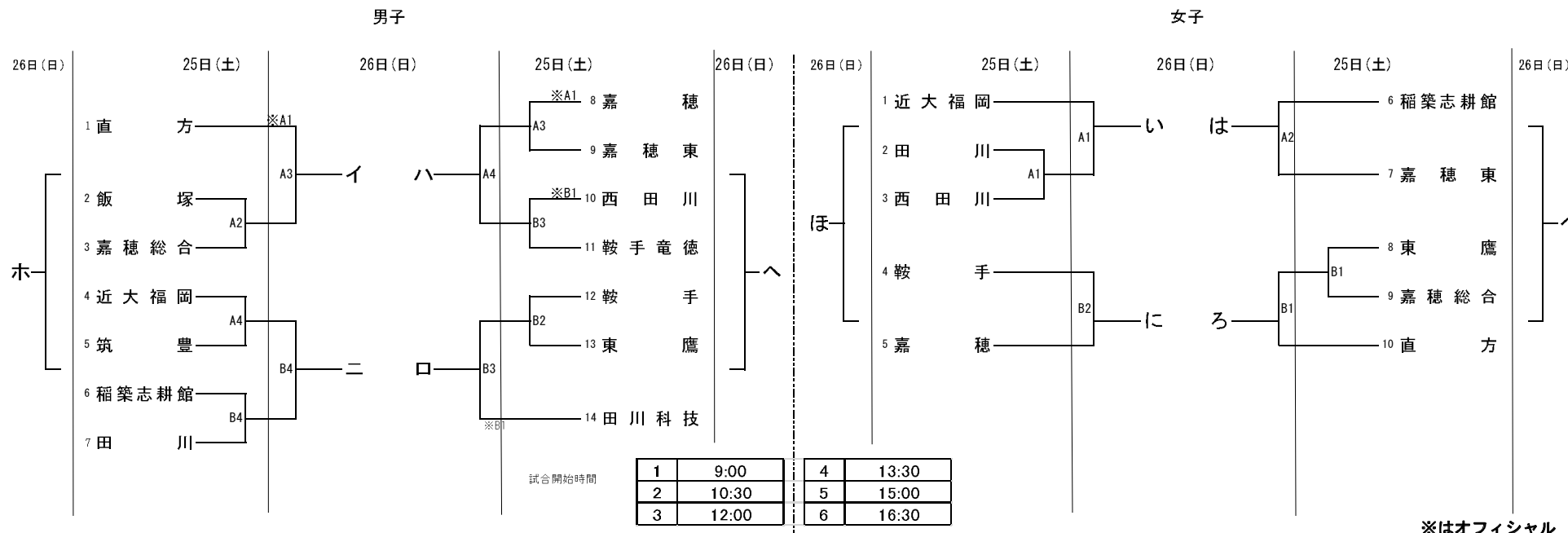


平成27年度福岡県高等学校総合体育大会バスケットボール選手権大会筑豊ブロック予選
兼全国高等学校総合体育大会福岡県筑豊ブロック予選 兼全九州高等学校体育大会福岡県筑豊ブロック予選
組合せ
 平成27年4月25日(土)、26日(日)、5月2日(土)、3日(日)、4日(祝)
 直方高等学校(A, B)、鞍手高等学校(C, D)



5月2日(土)

イ	C2 10:30	ホ	□	D2 10:30	へ
ハ	C4 13:30	ホ	二	D4 13:30	へ
イ	C6 16:30	ハ	□	D6 16:30	二

5月3日(日)

イ	C2 10:30	へ	□	D2 10:30	ハ
ホ	C4 13:30	へ	ハ	D4 13:30	二
イ	C6 16:30	二	□	D6 16:30	ホ

5月4日(祝)

二	A2 10:30	ホ	ハ	B2 10:30	へ
イ	A4 13:30	□			

※男女とも上位4チームが県大会出場